

TECHNICKÝ LIST – TECHNICAL DATA SHEET: FT CLIP

VÝHODY – BENEFITS

- Kovová príchytka pre upevnenie rúr a káblov - **Metal clip for pipe fixing.**
- Rýchla montáž v dvoch krokoch s klinčovačkou do betónu - **Fast installation in two steps with gas nailer for concrete. Only shoot and install the cables.**
- Má dve výstužné rebrá, a je bez otvoru. – **it has two reinforcement ribs but no hole.**

Foto výrobku / Product photo



APLIKÁCIE – APPLICATIONS.

Elektrická montáž / **Electrical installation.**

Montáž kúrenie a vody / **Plumbing installation.**



VLASTNOSTI – FEATURES

Materiál / **Material**

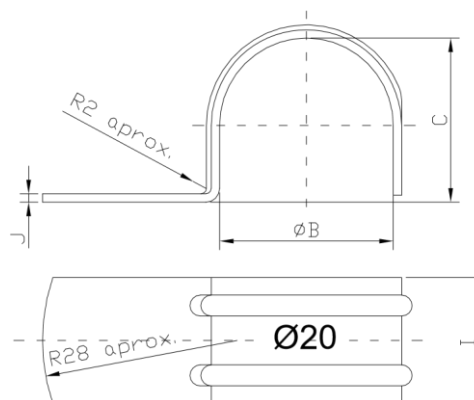
- Vyrobené z mäkkej ocele - **Made by soft steel.**

Povrchová úprava / **Coating**

- Pozinkované minimálne 5 mikrónov - **White zinc plated coating (minimum 5 microns).**

Hlavné rozmery (mm) - **Main dimensions (mm)**

Ø	ØB	C	I	J
FT-6	5.5	5	12	0,8
FT-8	7.5	7	12	0,8
FT-10	9.4	9	12	0,8
FT-16	15.4	15	15	1
FT-18	17.5	17		
FT-20	19.4	18.5	18	1.2
FT-22	21.5	20.5		
FT-25	24.4	23.5		
FT-28	27.3	26.5	20	
FT-32	31.3	30		



TDS-1

Rozmer potrubí ktoré sa môžu upevniť – **Range of pipes to be fixed by every size**

Referencia <i>Reference</i>	RÚRY - PIPES			
	Med' <i>Cooper</i>	Potrubie <i>Metric</i>	Plast <i>Plastic</i>	Obalená rúra <i>Cased pipe</i>
FT-6*	6	-	-	-
FT-8*	8	-	-	-
FT-10*	10	-	-	-
FT-16	-	-	16	-
FT-18	18	3/8"	-	19
FT-20	-	-	20	-
FT-22	22	1/2"	-	23
FT-25	-	3/4"	25	-
FT-28	28	-	-	29
FT-32	-	-	32	-

* Odporúča sa na upevnenie kábla – **Recommended for cable fixing.**

MONTÁŽNY NÁVOD / INSTALLATION PROCEDURE

Priame upevnenie pomocou klinčovačky - **Direct fixing using concrete Nailer.**

MONTÁŽNE PARAMETRE / INSTALLATION PARAMETERS

Materiál / <i>Material</i>		Betón / <i>Concrete</i>	Betónový blok / <i>Concrete block</i>	Oceľ <i>/Steel</i>
Minim. rozstupová vzdialenosť Minimum spacing distance	S_{min} (mm)	40	40	40
Minim. okrajová vzdialenosť Minimum edge distance	C_{min} (mm)	75	100	25
Minimálna hrúbka Minimum thickness	h_{min} (mm)	100	35	3,5

ZÁKLADNÉ MATERIÁLY / BASE MATERIAL

Betón /**Concrete**

Betónový blok /**Concrete block**

Plná tehla /**Solid brick** Oceľ/**Steel**

ODPORÚČANÉ ZAŤAŽENIA / RECOMMENDED LOADS.

Odolnosť: 6-10kg podľa veľkosti* - **Resistance: 6-10kg according to each size***

Odolnosť príchytky proti zlomeniu je menšia ako odolnosť klinca. – **The breakage resistance of the clamp is smaller than the resistance of nail.**

TDS-2